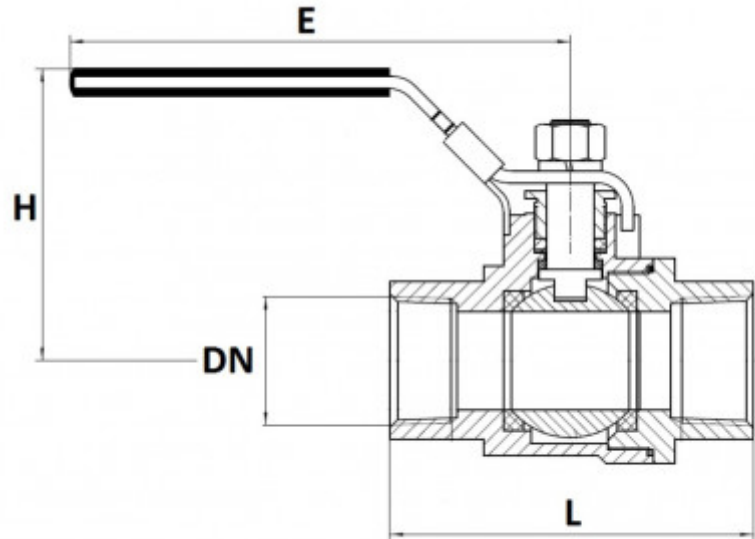


## Nemesacél golyóscsap, 2-részes teljes átfolyás, PTFE ülék, belső-belső menet



### Műszaki leírás:



**Üzemi nyomás:** 63 bar

**Hőállóság:** -20°C/ +180°C

**Felépítés:** Két részből álló golyóscsap, 1000 LBS - teljes átmérő.

**A test:** Nemesacél 316

**Golyók:** Nemesacél 316

**Minősítés:** 97/23/CE N°0035: III. veszélyességi kategóriás

Állandó raktári tétel, a raktárkészlet időközbeni eladásának jogát fenntartjuk.

DN	L	H	E	Üzemi nyomás	Súly	Cikkszám
1/4"	50	49	83	63	0,27	800250
3/8"	60	53	83	63	0,26	800251
1/2"	75	60	103	63	0,32	800256
3/4"	80	62	103	63	0,42	800254
1"	90	77	151	50	0,67	800258
1 1/4"	110	81	151	50	1,12	800425

DN	L	H	E	Üzemi nyomás	Súly	Cikkszám
1 1/2"	120	91	194	40	1,73	800427
2"	140	103	194	40	2,78	800424
2 1/2"	185	117	285	25	5,78	800252
3"	205	127	285	25	8,38	800253