

PROTAPE TPE 326 MEMORY - Taposható kipufogógáz elszívó tömlő, 200 C A spirál visszanyeri alakját ha keresztülhajtanak rajta



Műszaki leírás:

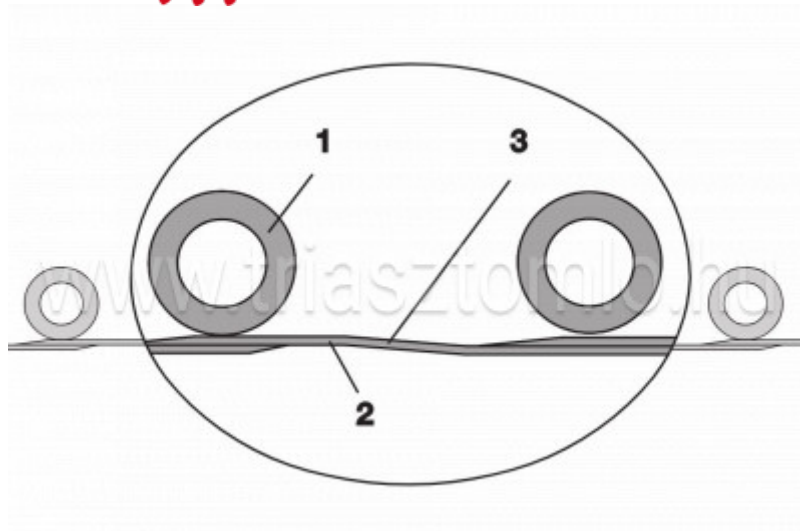
Rugalmas, spirál erősítésű, 200 C-ig hőálló tömlő forró gázokhoz, kipufogógázhoz a hőállóság figyelembevételével. A spirál rugalmas anyagból készült, ha áthajtanak rajta vagy rálépnek kilapul és visszanyeri eredeti alakját. Szövet erősítésű, TPE fal, rugalmas műanyag spirál, falvastagság kb. 0,4 mm. A tömlő rendkívül rugalmas, összenyomható és vibráció álló. Hajlításkor a fal kifelé hajlik, ami a közeg áramlását optimálissá teszi.

Hőállóság: max 200°C-ig ** a kipufogógáz-tölcsérek megfelelő használatával és elegendő frisslevegő-ellátással (kb. 50%).

Kapható hozzá áthidalós bilincs többféle. (Clamp 217, 213, 212 típusok)

Gyártói raktáron, rövid határidővel rendelhető. Kérje ajánlatunkat!

Belső Ø (mm)	Külső átmérő (mm)	Vákuum (bar)	Hajlítási sugár (mm)	Súly (kg/m)	Raktári hosszok (m)	Gyártható hosszok (m)	Cikkszám
50-51	68	-0,4	48	0,38	nem mindig van raktáron	10;15	326-0051-0000
63-65	80	-0,28	53	0,48	nem mindig van raktáron	10;15	326-0063-0000
75-76	93	-0,17	60	0,54	10; 15	5; 6; 7,5; 12,5	326-0076-0000
100-102	119	-0,05	71	0,71	5; 7,5; 10; 15	6; 12,5	326-0102-0000
125-127	144	-0,035	100	0,87	10; 15	5; 6; 7,5; 12,5	326-0127-0000
150-152	169	-0,03	110	1,04	10; 15	5; 6; 7,5; 12,5	326-0152-0000
200-203	220	-0,01	155	1,37	nem mindig van raktáron	5; 6; 7,5; 10; 12,5	326-0203-0000



Accessories

