

Storz csatlakozók



Storz kapocs Tömlővéges csatlakozó

Szívó-nyomó kivitel, hosszú tömlővéggel, 16 bar.

Anyaga : alumínium.

Tömítés : NBR, fehér (olaj- és benzinálló)

Kapható hozzá szilicontömítés (élelmiszerálló, hőálló)

Körömtávolságok : (a körmök belső távolsága)

DIN-Szabvány

NEN 3374-Szabvány

D = Körömtávolság 31 mm

2" = Körömtávolság 81 mm

C = Körömtávolság 66 mm

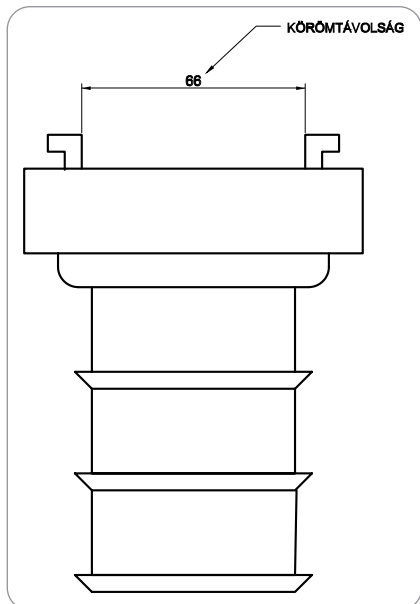
2.1/2" = Körömtávolság 81 mm

B = Körömtávolság 89 mm

3" = Körömtávolság 81 mm

A = Körömtávolság 133 mm

Kivitel: préselt alumínium PN 16



Névleges méret	Tömlőátmérő (mm)	Körömtávolság (mm)	Cikkszám
D	19	31	5110 019031
D	25	31	5110 025031
	25	44	5110 025044
C	25	66	5110 025066
C	32	66	5110 032066
	38	52	5110 038052
C	38	66	5110 038066
	38	81	5110 038081
C	52	66	5110 050066
	52	81	5110 050081
	63	81	5110 063081
B	63	89	5110 063089
B	70	89	5110 070089
	75	81	5110 075081
B	75	89	5110 075089
B	80	89	5110 080089
A	90	133	5110 090133
	100	115	5110 100114
A	100	133	5110 100133
A	110	133	5110 110133
F 3 körömmel	150	160	5110 150159

Kivitel: alumínium öntvény PN 6

Névleges méret	Tömlőátmérő (mm)	Körömtávolság (mm)	Cikkszám
C	52	66	101022
B	75	89	101023
A	100	133	101024



Storz kapocs galléros tömlővéggel

Sima tömlőcsonkkal, alkalmas a 130-131. oldalon található kétrészes bilinccsel való szerelésre, szívó-nyomó kivitel, anyaga alumínium, a tömítés NBR (olaj- és benzinálló), fehér színű

Kivitel: PN 16

Névleges méret	Tömlőátmérő (mm)	Körömtávolság (mm)	Cikkszám
C	50	66	5123 066008
B	75	89	5123 075010
A	100	133	5123 100010